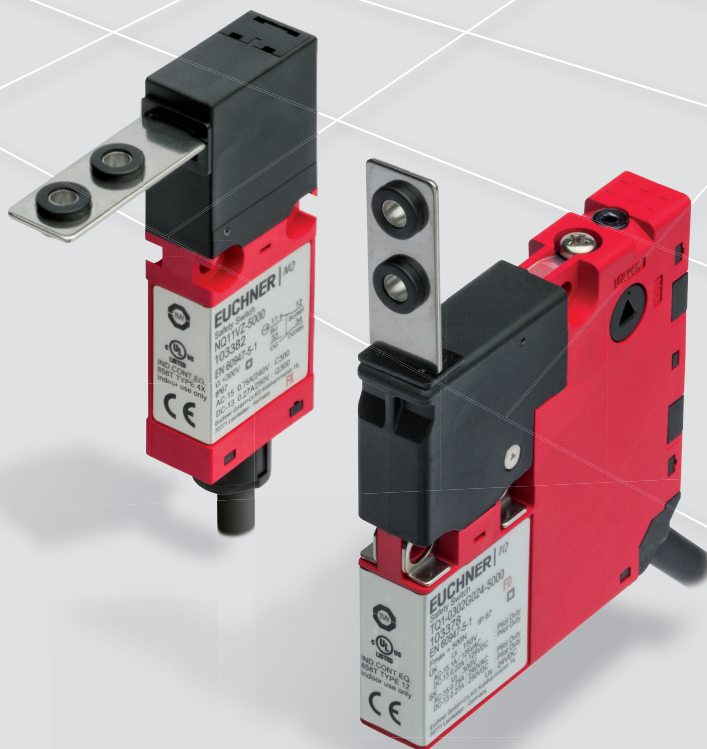


Sicherheitsschalter NQ/TQ

Safety Switches NQ/TQ



EUCHNER

More than safety.



Sicherheitsschalter NQ Safety Switch NQ



- ▶ Kompaktes Gehäuse
- ▶ Einbaulage beliebig
- ▶ Anschlussleitung 5m

- ▶ Compact housing
- ▶ Any installation position
- ▶ Cable 5m

Anfahrrichtung



Horizontal und vertikal

Approach direction



Horizontal and vertical

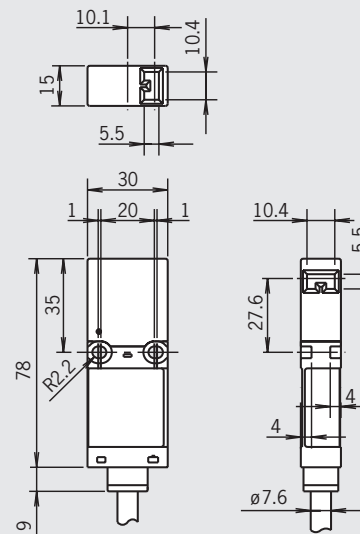
Schaltelemente

- 11** Schleichschaltelement
1 \bar{O} + 1 S
- 02** Schleichschaltelement
2 \bar{O}
- 12** Schleichschaltelement
2 \bar{O} + 1 S
- 03** Schleichschaltelement
3 \bar{O}

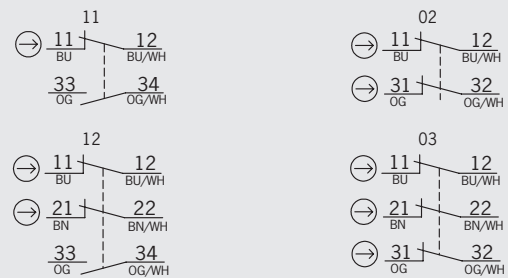
Switching elements

- 11** Slow-action switching element
1 NC + 1 NO
- 02** Slow-action switching element
2 NC
- 12** Slow-action switching element
2 NC + 1 NO
- 03** Slow-action switching element
3 NC

Maßzeichnung Dimension drawing



Anschlusspläne Betätiger gesteckt Wiring diagrams Actuator inserted



Bestelltable Ordering table

Baureihe Series	Zuhaltung Guard locking	Schaltelement Switching element	Best. Nr. / Artikel Order No. / Item
NQ	keine none	02 2 \bar{O} / 2 NC	103 383 NQ02VZ-5000
		03 3 \bar{O} / 3 NC	103 385 NQ03VZ-5000
		11 1 \bar{O} + 1 S / 1 NC + 1 NO	103 382 NQ11VZ-5000
		12 2 \bar{O} + 1 S / 2 NC + 1 NO	103 384 NQ12VZ-5000



- ▶ Kompaktes Gehäuse
- ▶ Hilfsentriegelung von 3 Seiten
- ▶ Einbaulage beliebig
- ▶ LED-Anzeige
- ▶ Anschlussleitung 5m

- ▶ Compact housing
- ▶ Mechanical release from 3 sides
- ▶ Any installation position
- ▶ LED indicator
- ▶ Cable 5m

Anfahrrichtung



Vertikal

Approach direction



Vertical

Hilfsentriegelung

Dient zum Entsperren der Zuhaltung mit Hilfe eines Dreikantschlüssels (im Lieferumfang).

Mechanical release

This releases the guard locking with a triangular key (included).

Zuhaltungsarten

- TQ1** Ruhestromprinzip, Zuhaltung durch Federkraft. Entriegelung durch Anlegen von Spannung am Zuhaltmagnet.
- TQ2** Arbeitsstromprinzip, Zuhaltung durch Anlegen von Spannung am Zuhaltmagnet. Entriegelung durch Federkraft.

Guard locking types

- TQ1** Closed-circuit current principle, guard locking by spring force. Release by applying voltage to the interlocking solenoid.
- TQ2** Open-circuit current principle, guard locking by applying voltage to the interlocking solenoid. Release by spring force.

Schaltelemente

- SK** Zur Überwachung der Tür-/Betätigerstellung.
- ÜK** Zur Überwachung der Zuhaltung (eingebauter Magnet).

Switching elements

- SK** For monitoring the door/actuator position.
- ÜK** For monitoring the guard locking (built-in solenoid).

Bestelltable

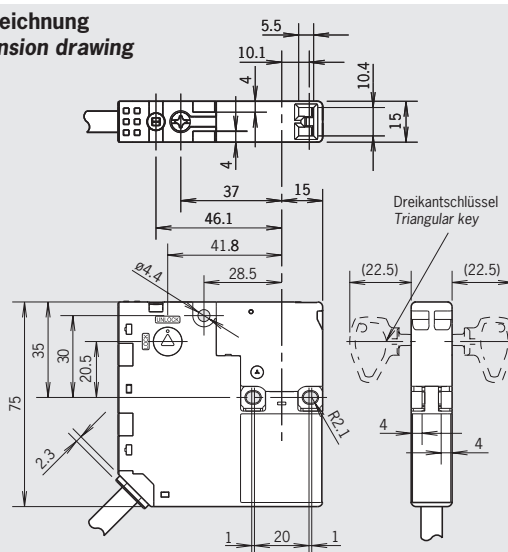
Ordering table

Baureihe Series	Zuhaltung Guard locking	Schaltelement Switching element	Best. Nr. / Artikel Order No. / Item
TQ	1 Mechanisch Mechanical	0302 SK: 3 Ö ⊕ / 3 NC ⊖ ÜK: 2 Ö / 2 NC	103 378 TQ1-0302G024-5000
		1202S SK: 2 Ö ⊕ + 1 S / 2 NC ⊖ + 1 NO ÜK: 2 Ö / 2 NC	104 748 TQ1-1202SG024-5000
		1211 SK: 2 Ö ⊕ + 1 S / 2 NC ⊖ + 1 NO ÜK: 1 Ö + 1 S / 1 NC + 1 NO	103 379 TQ1-1211G024-5000
		1211S SK: 2 Ö ⊕ + 1 S / 2 NC ⊖ + 1 NO ÜK: 1 Ö + 1 S / 1 NC + 1 NO	104 749 TQ1-1211SG024-5000
	2 Elektrisch Electrical	0302 SK: 3 Ö ⊕ / 3 NC ⊖ ÜK: 2 Ö / 2 NC	103 380 TQ2-0302G024-5000
		1202S SK: 2 Ö ⊕ + 1 S / 2 NC ⊖ + 1 NO ÜK: 2 Ö / 2 NC	104 750 TQ2-1202SG024-5000
		1211 SK: 2 Ö ⊕ + 1 S / 2 NC ⊖ + 1 NO ÜK: 1 Ö + 1 S / 1 NC + 1 NO	103 381 TQ2-1211G024-5000
		1211S SK: 2 Ö ⊕ + 1 S / 2 NC ⊖ + 1 NO ÜK: 1 Ö + 1 S / 1 NC + 1 NO	104 751 TQ2-1211SG024-5000

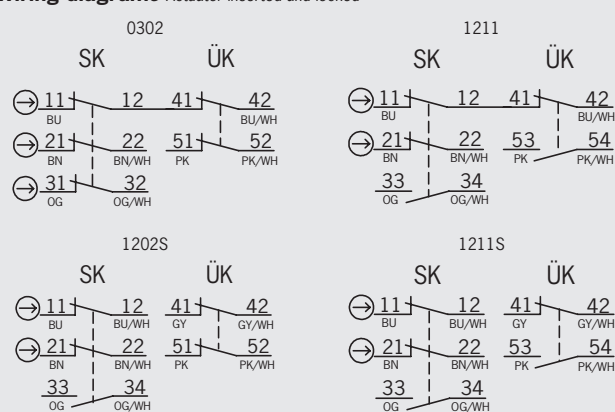
Sicherheitsschalter TQ Safety Switch TQ



Maßzeichnung Dimension drawing



Anschlusspläne Wiring diagrams



Technische Daten Sicherheitsschalter NQ

Technical data Safety Switch NQ

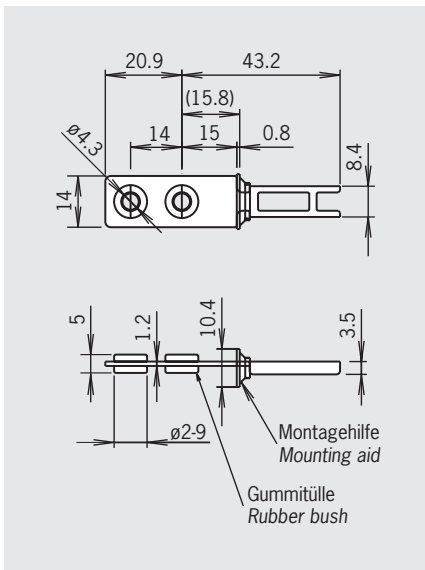
Parameter	Parameter	Wert Value	Einheit Unit
Gehäusewerkstoff	Housing material	Glasfaserverstärkter Thermoplast/ Reinforced thermoplastic	
Schutzart nach EN IEC 60529	Degree of protection acc. to IEC 60529	IP 67	
Mechanische Lebensdauer	Mechanical life	1 x 10 ⁶ Schaltspiele/Operating cycles	
Umgebungstemperatur	Ambient temperature	- 25 ... + 70	°C
Verschmutzungsgrad (extern) nach EN 60947-1	Degree of contamination (external) to EN 60947-1	3 (Industrie/Industry)	
Einbaulage	Installation position	beliebig/any	
Anfahrgeschwindigkeit max.	Approach speed, max.	0,05 ... 1,0	m/s
Betätigungshäufigkeit	Actuation frequency	1200/h	
Schaltprinzip	Switching principle	Schleichschaltglied/Slow-action switching element	
Kontaktwerkstoff	Contact material	Silberlegierung, hauchvergoldet/ Silver alloy, gold flashed	
Anschlussart	Connection type	Anschlussleitung 5 m/Connection cable 5 m	
Bemessungsisolationsspannung U _i	Rated insulation voltage U _i	250	V
Bemessungsstoßspannungsfestigkeit U _{imp}	Rated impulse withstand voltage U _{imp}	4	kV
Gebrauchskategorie nach EN 60947-5-1	Utilization category according to EN 60947-5-1	AC-15 0,75 A 240 V / DC-13 0,27 A 250 V	
Eintauchtiefe (erforderlicher Mindestweg + zulässiger Nachlauf)	Insertion depth (necessary minimum travel + permissible overtravel)	Betätiger/Actuator Q-GT/Q-WT/Q-LU/Q-RO	Betätiger/Actuator Q-WTB
Anfahrriichtung horizontal (h) und vertikal (v)	Approach direction horizontal (h) and vertical (v)	25,3 + 2,9	25,3 + 2,3 mm
Zuverlässigkeitswerte nach EN ISO 13849-1		Reliability values acc. to EN ISO 13849-1	
B _{10d}	B _{10d}	2 x 10 ⁶	

Technische Daten Sicherheitsschalter TQ

Technical data Safety Switch TQ

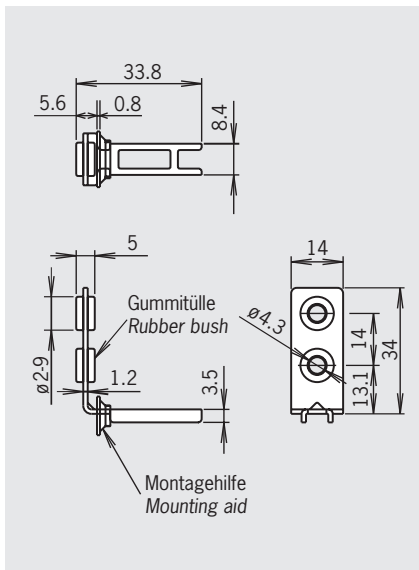
Parameter	Parameter	Wert Value	Einheit Unit
Gehäusewerkstoff	Housing material	Glasfaserverstärkter Thermoplast/ Reinforced thermoplastic	
Schutzart nach EN IEC 60529	Degree of protection acc. to IEC 60529	IP 67	
Mechanische Lebensdauer	Mechanical life	1 x 10 ⁶ Schaltspiele/Operating cycles	
Umgebungstemperatur	Ambient temperature	- 25 ... + 50	°C
Verschmutzungsgrad (extern) nach EN 60947-1	Degree of contamination (external) to EN 60947-1	3 (Industrie/Industry)	
Einbaulage	Installation position	beliebig/any	
Anfahrgeschwindigkeit max.	Approach speed, max.	0,05 ... 1,0	m/s
Betätigungshäufigkeit	Actuation frequency	900/h	
Schaltprinzip	Switching principle	Schleichschaltglied/Slow-action switching element	
Kontaktwerkstoff	Contact material	Silberlegierung, hauchvergoldet/ Silver alloy, gold flashed	
Anschlussart	Connection type	Anschlussleitung 5 m/Connection cable 5 m	
Bemessungsisolationsspannung U _i Türüberwachung Magnetüberwachung	Rated insulation voltage U _i Door monitoring Solenoid monitoring	U _i = 250V U _i = 150V	V
Bemessungsstoßspannungsfestigkeit U _{imp}	Rated impulse withstand voltage U _{imp}	2,5	kV
Gebrauchskategorie nach EN 60947-5-1	Utilization category according to EN 60947-5-1	AC-15 1 A 125 V / DC-13 0,27 A 250 V AC-15 1 A 125 V / DC-13 0,22 A 125 V	
Zuhaltung Zuhaltungsüberwachung	Guard locking Guard lock monitoring		
Betriebsspannung	Operating voltage	24	V DC
Magnetleistung	Solenoid power consumption	2,7	W
Einschaltdauer ED	Duty cycle ED	100	%
Zuhalkraft F _{max}	Locking force F _{max}	500	N
Eintauchtiefe (erforderlicher Mindestweg + zulässiger Nachlauf)	Insertion depth (necessary minimum travel + permissible overtravel)	Betätiger/Actuator Q-GT/Q-WT/Q-LU/Q-RO	Betätiger/Actuator Q-WTB
Anfahrriichtung vertikal (v)	Approach direction vertical (v)	26,3 + 1,9	26,3 + 1,3 mm
Zuverlässigkeitswerte nach EN ISO 13849-1		Reliability values acc. to EN ISO 13849-1	
B _{10d}	B _{10d}	2 x 10 ⁶	

Betätiger Q-GT gerade Actuator Q-GT straight



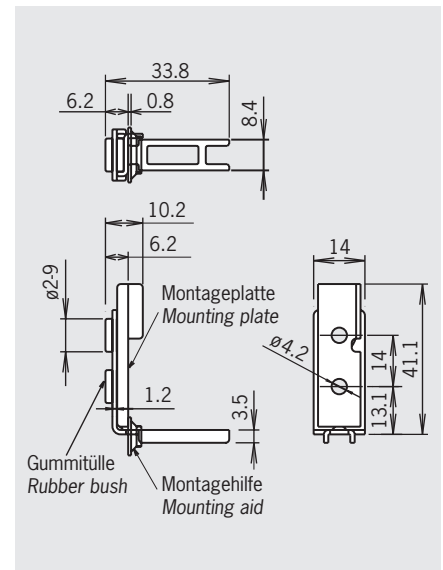
- ▶ Mit Gummitülle
 - ▶ Minimaler Türradius 160 mm
 - ▶ Maximale Zuhaltkraft 500 N
 - ▶ Montagehilfe im Lieferumfang
-
- ▶ With rubber bush
 - ▶ Minimum door radius 160 mm
 - ▶ Maximum locking force 500 N
 - ▶ Mounting aid included

Betätiger Q-WT abgewinkelt Actuator Q-WT bent



- ▶ Mit Gummitülle
 - ▶ Minimaler Türradius 160 mm
 - ▶ Maximale Zuhaltkraft 100 N
 - ▶ Montagehilfe im Lieferumfang
-
- ▶ With rubber bush
 - ▶ Minimum door radius 160 mm
 - ▶ Maximum locking force 100 N
 - ▶ Mounting aid included

Betätiger Q-WTB abgewinkelt Actuator Q-WTB bent

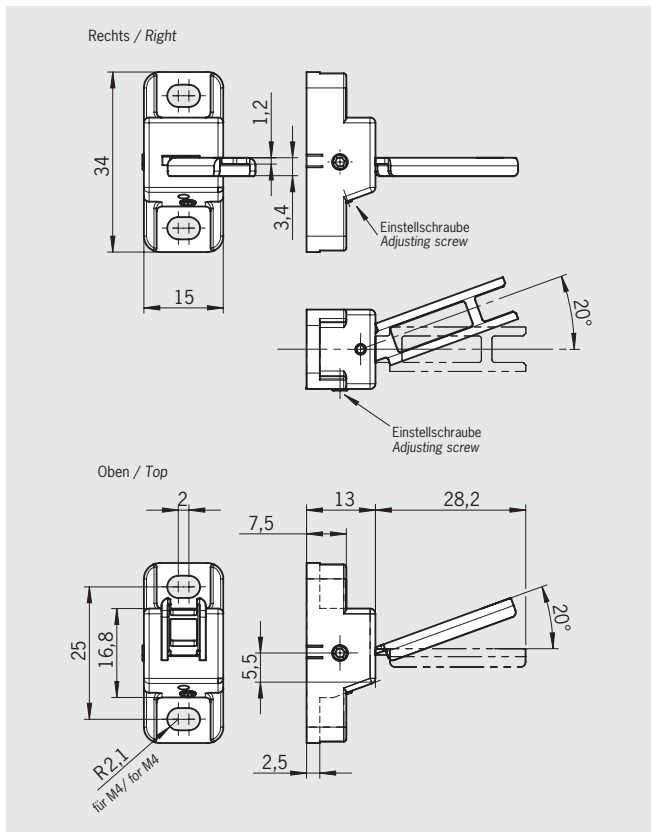


- ▶ Mit Gummitülle
 - ▶ Minimaler Türradius 160 mm
 - ▶ Maximale Zuhaltkraft 500 N
 - ▶ Mit Montageplatte
 - ▶ Montagehilfe im Lieferumfang
-
- ▶ With rubber bush
 - ▶ Minimum door radius 160 mm
 - ▶ Maximum locking force 500 N
 - ▶ With Mounting plate
 - ▶ Mounting aid included

Bestelltabelle Ordering table

Bezeichnung Designation	Ausführung Version	Minimaler Türradius r [mm] Minimum door radius r [mm]	Best. Nr. / Artikel Order No. / Item
Betätiger Q-GT gerade Actuator Q-GT straight	mit Gummitülle with rubber bush	160	103 386 BETAETIGER-Q-GT
Betätiger Q-WT abgewinkelt Actuator Q-WT bent	mit Gummitülle with rubber bush	160	103 389 BETAETIGER-Q-WT
Betätiger Q-WTB abgewinkelt Actuator Q-WTB bent	mit Gummitülle und Montageplatte with rubber bush and mounting plate	160	103 390 BETAETIGER-Q-WTB

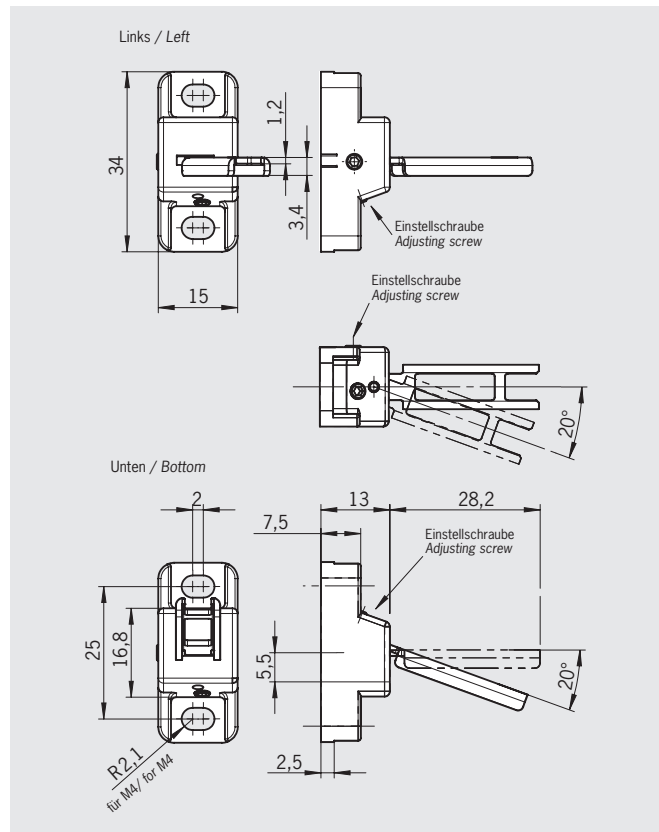
Radiusbetätiger Q-RO Hinged actuator Q-RO



- ▶ Minimaler Türradius 50 mm
- ▶ Für rechts und oben angeschlagene Türen
- ▶ Maximale Zuhaltkraft 500 N
- ▶ Montagehilfe im Lieferumfang

- ▶ *Minimum door radius 50 mm*
- ▶ *For right and top hinged doors*
- ▶ *Maximum locking force 500 N*
- ▶ *Mounting aid included*

Radiusbetätiger Q-LU Hinged actuator Q-LU



- ▶ Minimaler Türradius 50 mm
- ▶ Für links und unten angeschlagene Türen
- ▶ Maximale Zuhaltkraft 500 N
- ▶ Montagehilfe im Lieferumfang

- ▶ *Minimum door radius 50 mm*
- ▶ *For left and bottom hinged doors*
- ▶ *Maximum locking force 500 N*
- ▶ *Mounting aid included*

Bestelltable Ordering table

Bezeichnung Designation	Ausführung Version	Minimaler Türradius r [mm] Minimum door radius r [mm]	Best. Nr. / Artikel Order No. / Item
Radiusbetätiger Q-RO Hinged actuator Q-RO	für rechts und oben angeschlagene Türen for right and top hinged doors	50	103 387 RADIUSBETAETIGER-Q-RO
Radiusbetätiger Q-LU Hinged actuator Q-LU	für links und unten angeschlagene Türen for left and bottom hinged doors	50	103 388 RADIUSBETAETIGER-Q-LU